

### REFERENCIA:

CLARATEC ACCESO A CUBIERTA

### DESCRIPCIÓN:

Claraboya con sistema de apertura manual para acceder a cubierta con ayuda de unos amortiguadores telescópicos. La apertura es de aproximadamente 90° y se lleva a cabo desde el interior.



### MATERIAL:

La claraboya está compuesta por:

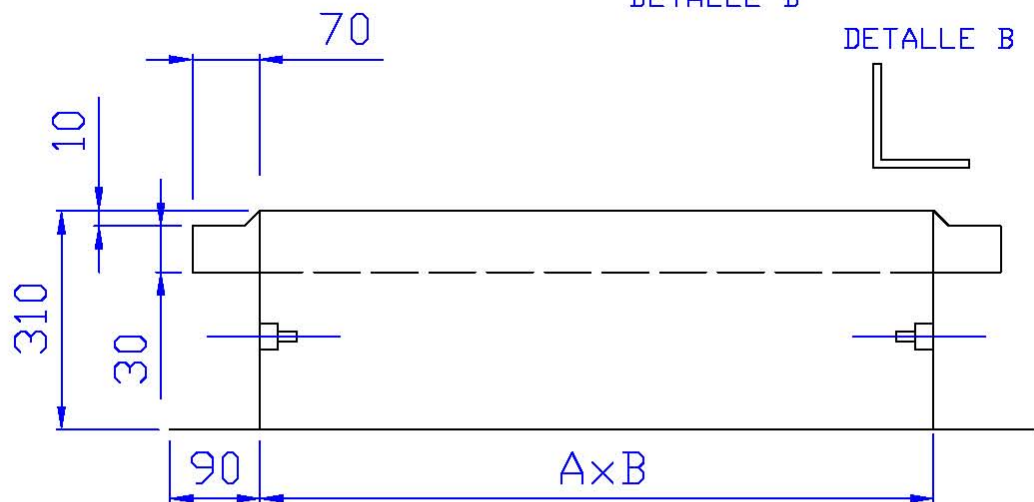
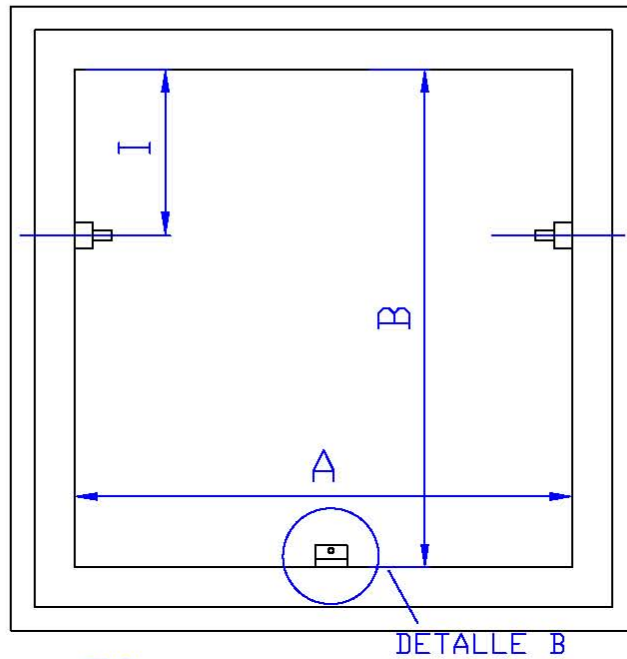
- Zócalo en chapa galvanizada de 1,5 mm de espesor extrusionada en frío y galvanizada según norma UNE 36130. En color bruto natural o en cualquier otro color de la tabla RAL.
- Aislamiento en base de perlita expandida con acabado bituminoso, sobre el cual se pueden soldar los remates verticales de impermeabilización.
- Marco de aluminio soldado.
- Placa de policarbonato de 10 mm de espesor.
- Perfil de aluminio fijado mediante tornillería al marco abatible, sujeta la placa de policarbonato sin tener que perforarla. Permite su dilatación y protege los ángulos de choques laterales.


### CARACTERÍSTICAS Y DIMENSIONES:

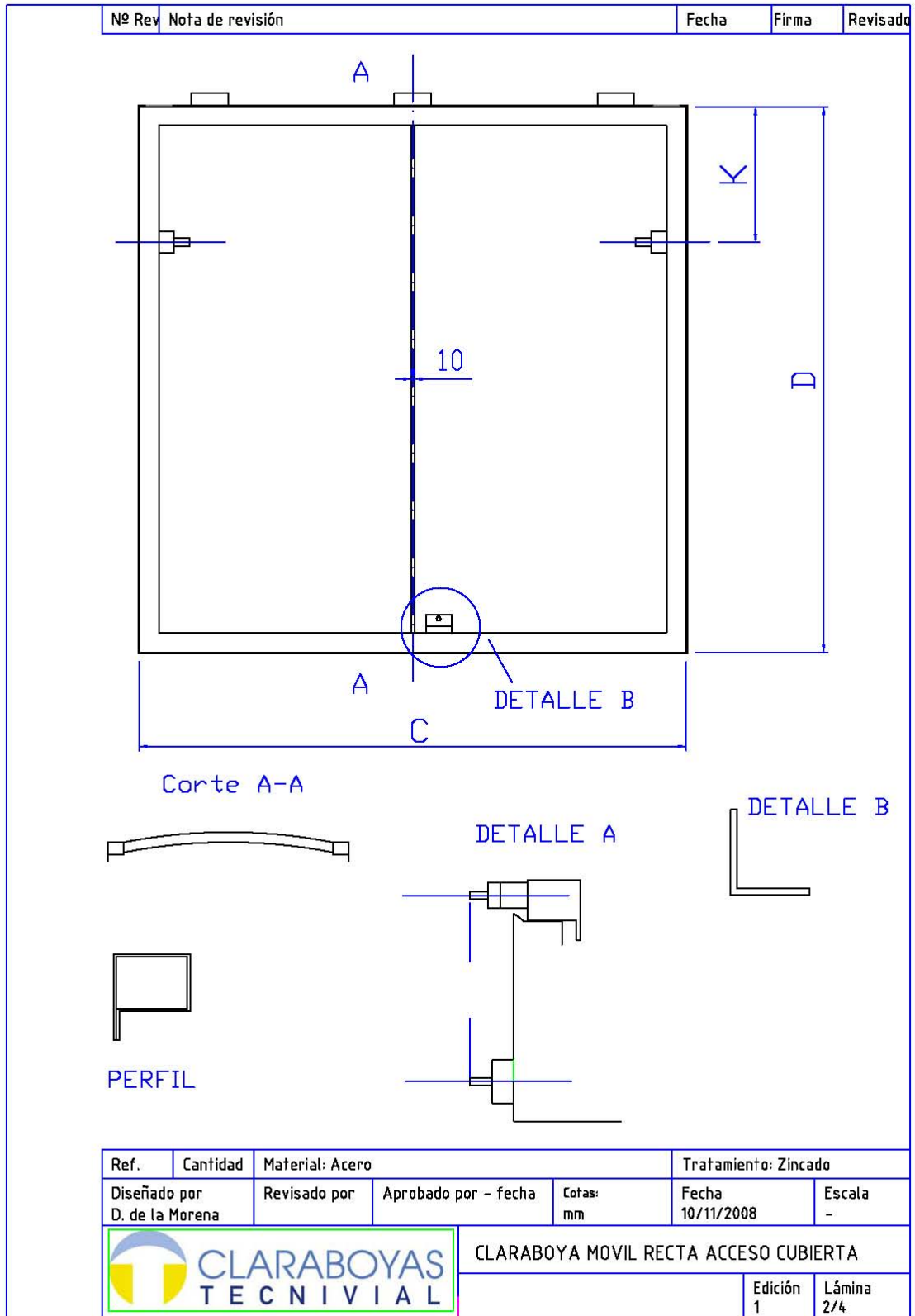
La fuerza de empuje de los resortes telescópicos se establece según las dimensiones de las claraboyas, permitiendo una apertura fácil y sin esfuerzo.



Nº Rev	Nota de revisión	Fecha	Firma	Revisado
--------	------------------	-------	-------	----------



Ref.	Cantidad	Material: Chapa acero galvanizada de 1,50mm	Tratamiento: Galvanizado		
Diseñado por D. de la Morena	Revisado por	Aprobado por - fecha	Cotas: mm	Fecha 10/11/2008	Escala -
			CLARABOYA MOVIL RECTA ACCESO CUBIERTA		
			Edición 1	Lámina 1/4	



Medidas estándar.

CLARATEC ACCESO A CUBIERTA CUADRADA	
AxB	CxD
800x800	958x958
900x900	1058x1058
1000x1000	1158x1158
1200x1200	1358x1358

- Altura del Zócalo: 310 mm.
- Apertura aproximada : 90°.



## INSTRUCCIONES DE MONTAJE:

Posicionamiento del exutorio:

- La orientación de la apertura será a favor de los vientos dominantes.
- La pendiente máxima del tejado será de  $25^{\circ}$  cuando el eje de giro sea paralelo a la pendiente y la superficie sea inferior a  $2m^2$ .
- La pendiente máxima del tejado será de  $20^{\circ}$  cuando el eje de giro sea paralelo a la pendiente y la superficie sea superior a  $2m^2$ .
- La pendiente máxima del tejado será de  $\pm 3^{\circ}$  cuando el eje de giro sea perpendicular a la pendiente.

Fijación en función del tipo de tejado:

- A tejado de solera: Mediante tornillos autorroscantes o remaches cada 500 mm aprox.
- A tejado metálico nervado: mediante tornillos autorroscantes o remaches cada 330 mm aprox.
- A tejado con teja de cerámica: Mediante clavos específicos cada 200mm.

El aislamiento incluye una lámina bituminosa para acoplar la tela asfáltica de impermeabilización.

## MANTENIMIENTO:

Se revisará anualmente, ausencia de oxido, estado de la tornillería, estado del policarbonato (+limpieza de celdas), engrase de pernos y cilindros neumáticos. Para la revisión de los anteriores elementos es necesario realizar la apertura del sistema. La limpieza del policarbonato se realizará mediante agua jabonosa, excluyendo todo producto corrosivo.

**Garantía: 10 años.**