

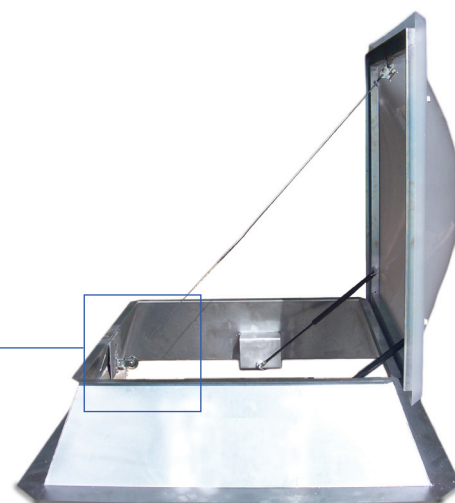
CLARABOYAS ZÓCALO METÁLICO

EVACUACIÓN DE HUMOS

Mando Humos Mixto

DESCRIPCIÓN

Aparato practicable destinado a la evacuación de humos mediante fusible térmico y a la ventilación natural mediante mando manubrio.



MATERIAL

La claraboya está compuesta por:

- ▶ **Cúpula:** En versión estándar, cúpula simple de polimetacrilato de metilo (PMMA) color hielo. Opcionalmente se monta una valva inferior, cuya instalación se recomienda para evitar condensaciones en interiores y mejorar el aislamiento térmico. También pueden moldearse en PMMA de alto impacto y en colores.

- ▶ **Zócalo:** Realizado en chapa de acero galvanizado de 1,5 mm. de espesor extrusionado en frío y galvanizado según norma **UNE 36130**. Se sirve en color bruto natural o en otros colores, pintado bajo pedido según tabla de colores RAL. Se puede servir con aislamiento térmico y acabado bituminoso.

- ▶ **Altura:** Disponibles en 260 y 300 mm.

CARACTERÍSTICAS

Cúpula de Metacrilato

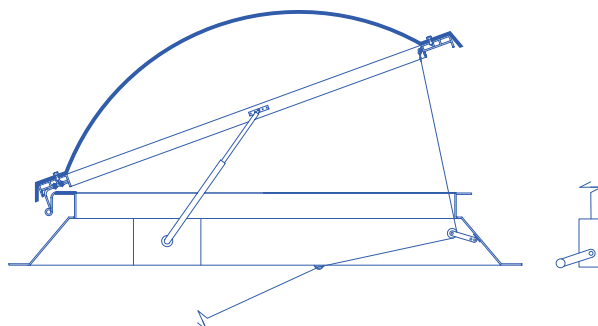
CARACTERÍSTICAS MECÁNICAS	VALOR	UNIDAD	NORMA
Peso específico	1,18	gr/cm ³	DIN 53479
Resistencias	Tracción	750	kg/cm ² DIN 53455
	Compresión	1500	kg/cm ² DIN 53454
	Flexión	1400	kg/cm ² DIN 53452
	Impacto	2,3	kg/cm ² DIN 53453
	Abrasión	70	mg UNE 53166-71
Elasticidad	30000	kg/cm ²	DIN 53457
Alargamiento	4,4	%	DIN 53455
Absorción de agua (24h.)	0,17	%	DIN 53472
Contracción	2	%	UNE 53340-77-II

CARACTERÍSTICAS TÉRMICAS	VALOR	UNIDAD	NORMA
Calor específico	0,35	kcal/°C/kg	
Punto de reblandecimiento	120	°C	DIN 57302
Conductividad térmica	0,258	kcal/mm°C	
Dilatación lineal	,07-.09x10-6	mm/mm°C	
Transmisión de calor	Monovalva	5,1	kcal/m2h°C
	Bivalva	2,2	kcal/m2h°C

CARACTERÍSTICAS ÓPTICAS	VALOR	UNIDAD	NORMA
Transmisión lumínica	Transparente	93	%
	Hielo	73	%
	Pérdida por reflexión	5	%
	Índice de refracción	1,5	(ND 50)
	Absorción lumínica	0,05	%

Zócalo de chapa

CARACTERÍSTICAS MECÁNICAS	VALOR	UNIDAD	NORMA
Rm max.	216	N/mm ²	UNE 36086-75
Re max.	350	N/mm ²	UNE 36086-75
Alargamiento	25	%	UNE 36086-75
Dureza max.	60	HRB	UNE 36086-75



DIMENSIONES

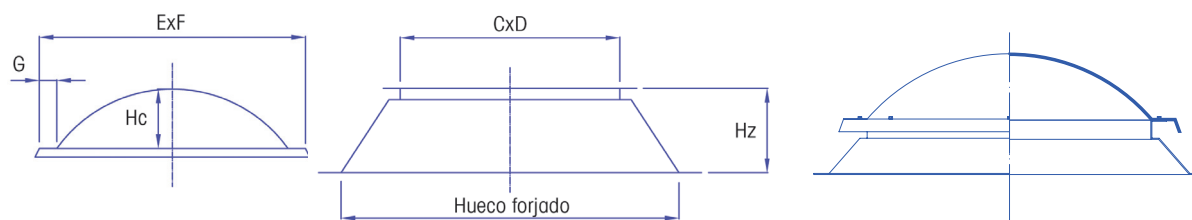


Tabla de medidas

CUADRADAS (ZÓCALO INCLINADO)					
HUECO FORJADO (cm.)	MEDIDA EXTERIOR EXF (mm.)	ENTRADA LUZ CXD (mm.)	ALTURA CÚPULA H _c (mm.)	ALTURA ZÓCALO CHAPA (mm.)	G (mm.)
60x60	520x520	390x390	105	260	65
70x70	610x610	480x480	115		65
80x80	710x710	580x580	125		65
90x90	815x815	685x685	165		65
100x100	915x915	785x785	180		65
120x120	1105x1105	975x975	225		65
140x140	1315x1315	1185x1185	270		65
150x150	1405x1405	1275x1275	280		65
160x160	1510x1510	1380x1380	290		65
170x170	1600x1600	1480x1480	300		65
200x200	1915x1915	1785x1785	330	300	65

CUADRADAS (ZÓCALO RECTO)			
HUECO FORJADO (cm.)	ALTURA CÚPULA H _c (mm.)	ALTURA ZÓCALO CHAPA (mm.)	G (mm.)
40x40	105	260	65
50x50	115		65
60x60	125		65
70x70	165		65
80x80	180		65
100x100	225		65
120x120	270		65
130x130	280		65
140x140	290		65
150x150	300		65
180x180	330	300	65

Para otras medidas y alturas de zócalo, consultar.

MECANISMO

Equipado con fusible térmico y manubrio con cable de acero sobre un marco metálico. La apertura se realiza bien por la liberación de los pistones al romper el fusible en caso de

incendio, o bien por medio del manubrio instalado en la pared que suelta el cable de acero.

MONTAJE

La claraboya se puede instalar sobre estructuras metálicas, de madera u hormigón.

MANTENIMIENTO

La limpieza de las cúpulas se realizará mediante agua jabonosa, excluyendo todo producto corrosivo.