

# Perfiles Abiertos

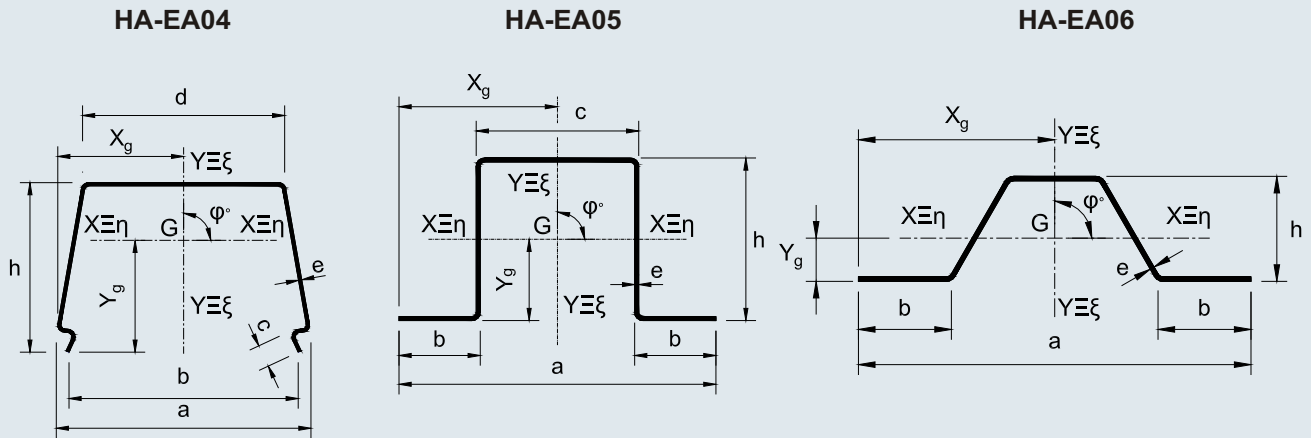
## HA-EA04 / HA-EA05 / HA-EA06

### 1.- GEOMETRÍA

Los perfiles HA-EA04 / HA-EA05 / HA-EA06 se conforman en frío a partir de chapa de acero estructural laminada en caliente según UNE-EN 10.025:2.006, y de chapa de acero galvanizado según UNE-EN 10.326:2.007.

Los perfiles HA-EA04 / HA-EA05 / HA-EA06 se fabrican a medida en cuanto a su longitud.

### 2.- PERFILES HA-EA04 / HA-EA05 / HA-EA06



PERFILES	DIMENSIONES						A (cm <sup>2</sup> )	P (kp/m)	X <sub>g</sub> (cm)	Y <sub>g</sub> (cm)	EJE X-X			EJE Y-Y			EJES PLÁSTICOS	
	h (mm)	a (mm)	b (mm)	c (mm)	d (mm)	e (mm)					I <sub>xx</sub> (cm <sup>4</sup> )	W <sub>xx</sub> (cm <sup>3</sup> )	i <sub>xx</sub> (cm)	I <sub>yy</sub> (cm <sup>4</sup> )	W <sub>yy</sub> (cm <sup>3</sup> )	i <sub>yy</sub> (cm)	Wpl <sub>xx</sub> (cm <sup>3</sup> )	Wpl <sub>yy</sub> (cm <sup>3</sup> )
HA-EA04	42	63	58	6	50	0,60	0,83	0,65	3,12	2,76	1,67	0,61	1,42	4,77	1,53	2,40	1,04	1,85
HA-EA05	40,0	78,8	20,0	40,0	-	0,60	0,94	0,74	3,94	2,00	2,41	1,21	1,60	4,25	1,08	2,13	1,37	1,83
		0,80				1,24	0,97	3,92	2,00	3,15	1,57	1,59	5,56	1,42	2,12	1,80	2,42	
		1,00				1,53	1,20	3,90	2,00	3,86	1,93	1,59	6,82	1,75	2,11	2,23	2,99	
HA-EA06	19,0	71,0	16,7	-	-	0,60	0,55	0,43	3,55	0,78	0,31	0,28	0,75	2,03	0,57	1,92	0,36	0,92
			0,80			0,73	0,57	0,40			0,36	0,74	2,70	0,76	0,49		1,23	
			1,00			0,91	0,72	0,49			0,43	0,73	3,36	0,95	0,60		1,53	

A = Área de la sección.

X<sub>g</sub> = Distancia del centro de gravedad (G) en la dirección X.

I = Momento de inercia.

i = Radio de giro.

Wpl = Módulo de sección plástica.

P = Peso por metro lineal.

Y<sub>g</sub> = Distancia del centro de gravedad (G) en la dirección Y.

W = Módulo de sección.

I<sub>ξξ</sub>-I<sub>ηη</sub> = Momento de inercia respecto a los ejes principales.

PTR = Superficie m<sup>2</sup>/ml.

**NOTA:** Los pesos indicados son teóricos, pudiendo variar de acuerdo con las tolerancias siderúrgicas en el espesor s/UNE-EN 10.051:1.998. En caso de ser necesario el valor PTR contacte con nuestro Dpto. Técnico.



**Hiosa**  
Grupo Gonvarri